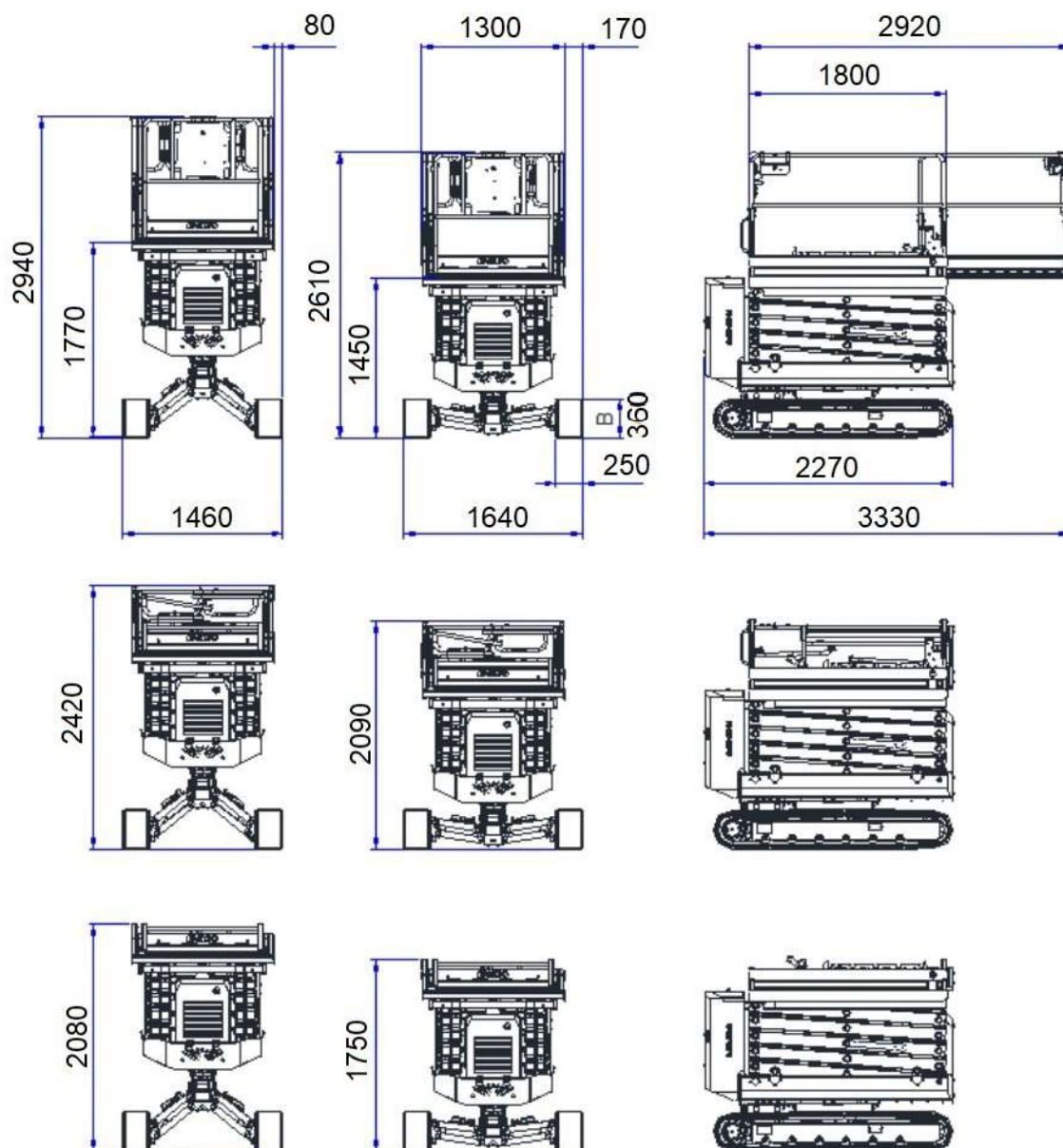


### 1.6 Prestazioni

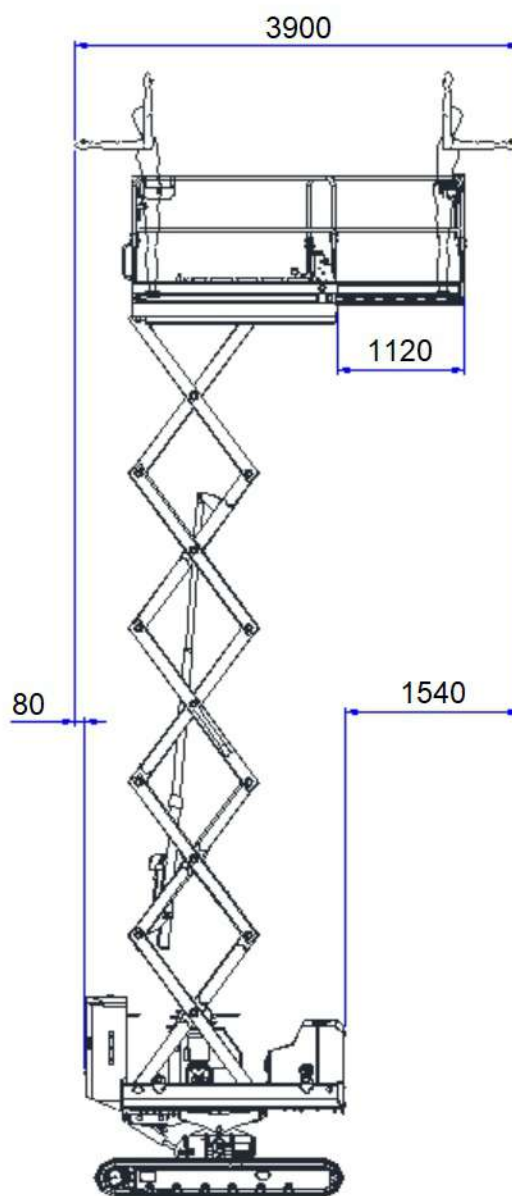
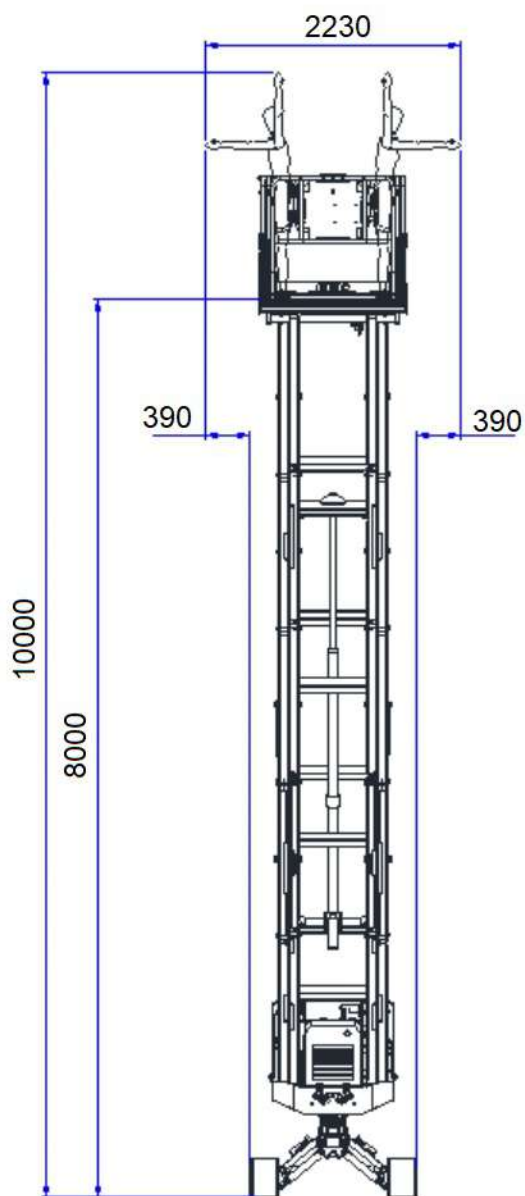
Di seguito le configurazioni che la P.L.E. può assumere nelle condizioni di lavoro e di trasporto:

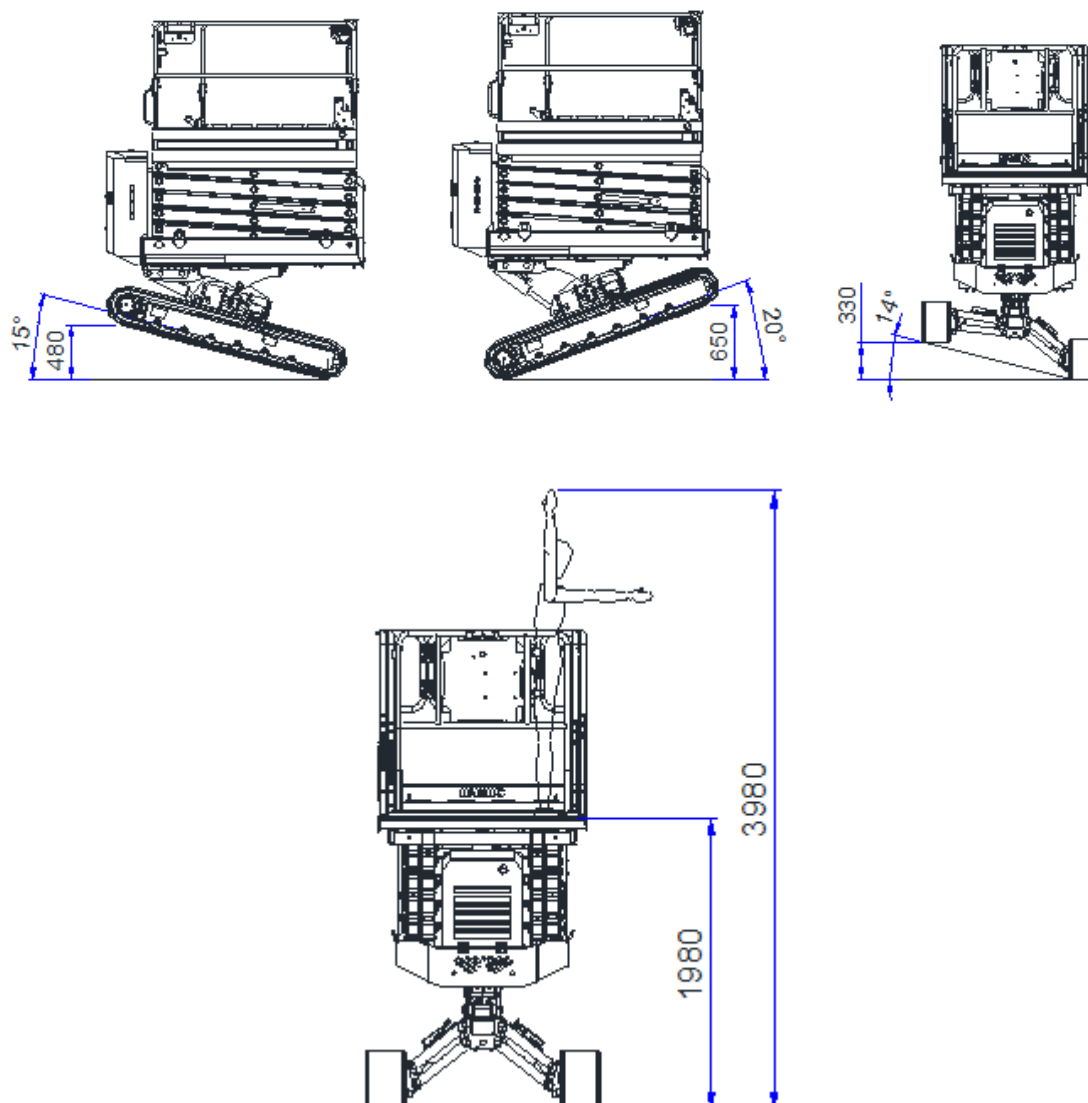


Smontare solo per casi speciali di trasporto, prima della messa in servizio la macchina deve essere riconfigurata secondo lo schema certificato seguendo le istruzioni del costruttore da parte di personale competente ed autorizzato

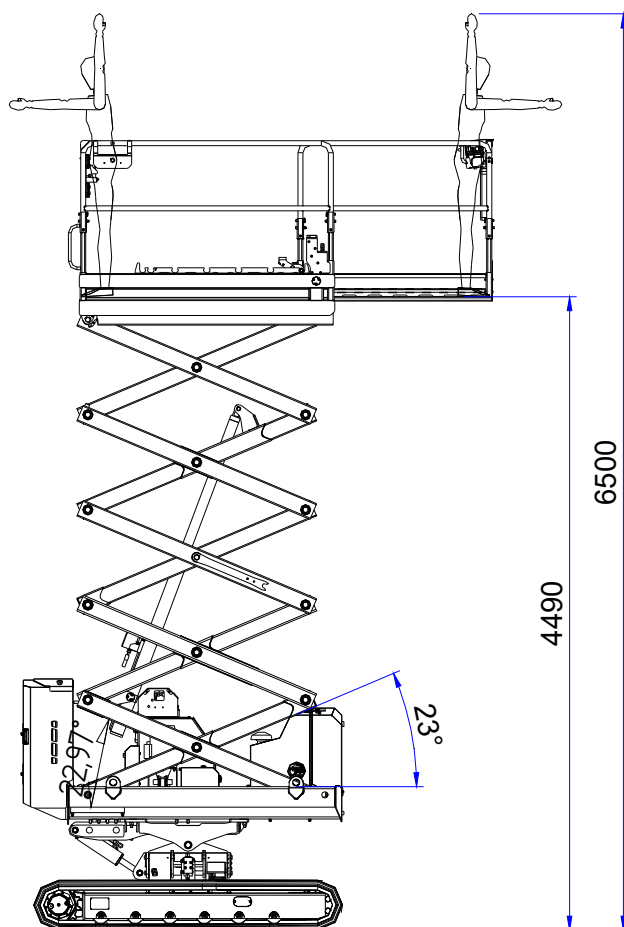
**MASSA COMPLESSIVA: 2850 Kg**

**PORTATA IN PIATTAFORMA DI LAVORO: 300 Kg**





Altezza di trasporto massima consentita  
(è ammesso il livellamento manuale e la regolazione della velocità di  
traslazione)



Altezza di traslazione massima consentita  
(non è ammesso il livellamento manuale e la regolazione della velocità di traslazione)

Allestimento di serie	Allestimento opzionale
Comandi elettroidraulici proporzionali	Motore elettrico 230 V / 50 Hz
Motore a combustione interna (KUBOTA Z602)	
Acceleratore automatico	
Telecomando via cavo	
Display CANBUS per gestione ore di lavoro e allarmi	
Motoriduttori a doppia velocità	
Avvisatore acustico	
Punti di ancoraggio per trasporto-sollevamento	